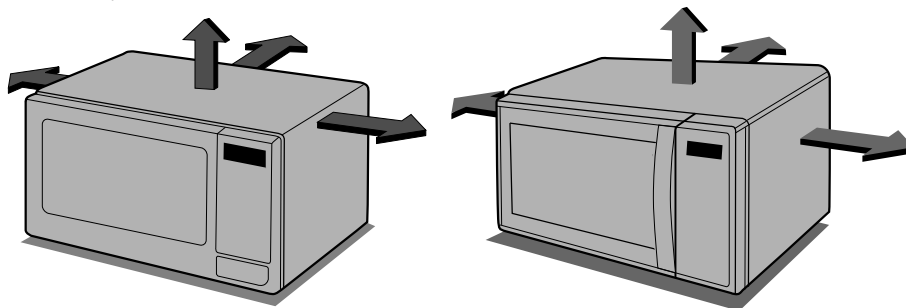


## Desembalagem e Instalação

Seguindo as instruções das páginas 4 e 5, você poderá verificar rapidamente se o seu micro-ondas está funcionando corretamente. Siga com particular atenção as instruções sobre o local ideal para instalá-lo. Quando realizar a desembalagem, verifique se retirou todos os acessórios e se o aparelho não ficou danificado pelo transporte.

1. Retire o aparelho da embalagem e coloque-o em uma superfície plana.
2. Coloque o micro-ondas na superfície escolhida, que deve ter uma altura mínima de 85 cm. Certifique-se de que há um espaço livre de pelo menos 20 cm acima do aparelho e de 10 cm, no mínimo, na parte de trás do micro-ondas para uma ventilação eficaz. A frente deve ficar a uma distância de 8 a 22 cm da borda da superfície para evitar queda.  
Há uma abertura de ventilação no fundo ou em um dos lados do micro-ondas. Não a tampe, porque pode danificar o aparelho.



3. Ligue o micro-ondas em uma tomada de três pontas. Não ligue mais nenhum eletrodoméstico na mesma tomada.  
**Se o micro-ondas não funcionar corretamente, desligue o plugue e volte a colocá-lo na tomada.**
4. Abra a porta do micro-ondas por meio do respectivo BOTÃO DE ABERTURA. Coloque o PRATO GIRATÓRIO dentro do aparelho.
5. Encha um recipiente próprio para micro-ondas com 300 ml de água. Ponha-o no PRATO GIRATÓRIO e feche a porta do aparelho. Se não souber que tipo de recipiente utilizar, consulte a página dos Utensílios próprios para micro-ondas.
6. Pressione a tecla Cancela e depois a tecla +30 SEG para ajustar um tempo de cozimento de 30 segundos.
7. O visor começa a contar regressivamente a partir dos 30 segundos. Ao chegar no 0, emitirá um "bip". Abra então a porta do micro-ondas e verifique o quanto a água aqueceu. Se o micro-ondas funcionar corretamente, a água deve estar quente. Retire o recipiente com cuidado.



### O SEU MICRO-ONDAS ESTÁ PRONTO PARA SER UTILIZADO

8. Para evitar queimaduras, mexa e verifique a temperatura dos alimentos antes de consumir.

## Informações sobre a Ligação Elétrica

### Aviso

#### Este aparelho tem de ser ligado à terra

Os fios do cabo de alimentação têm as seguintes cores:

AZUL – Neutro

CASTANHO – Com Corrente

VERDE e AMARELO, ou VERDE – Ligação à Terra

Dado que as cores dos fios do cabo de alimentação deste aparelho podem não coincidir com as cores que identificam os terminais na sua tomada, siga estes passos:

Deve ligar o fio AZUL ao terminal da tomada marcado com a letra N, ou de cor PRETA.

Deve ligar o fio CASTANHO ao terminal da tomada marcado com a letra L, ou de cor ENCARNADA.

Deve ligar o fio VERDE e AMARELO, ou VERDE, ao terminal da tomada marcado com a letra E, ou com o símbolo .

Se o cabo de alimentação estiver danificado, terá de ser substituído pelo serviço de assistência técnica do fabricante, ou por um técnico qualificado.